

E-valve: 7370017
 B-valve: 8370042

ST: 7371001
 HD: 7371004

ST: 7371002
 HD: 7371005

ST: 7371003
 HD: 7371006

AVAILABLE FRAME HEIGHTS:
 H80 80 mm (3 1/6")
 H100 100 mm (4")
 H120 120 mm (4 3/4")
 H140 140 mm (5 1/2")



Cargo Floor B.V.
 P.O. Box 271
 NL-7740 AG Coevorden
 Phone: +31-524-593900
 Fax: +31-524-593999
 Mail: info@cargo-floor.nl

EXPLODED VIEWS CF500 SL-2

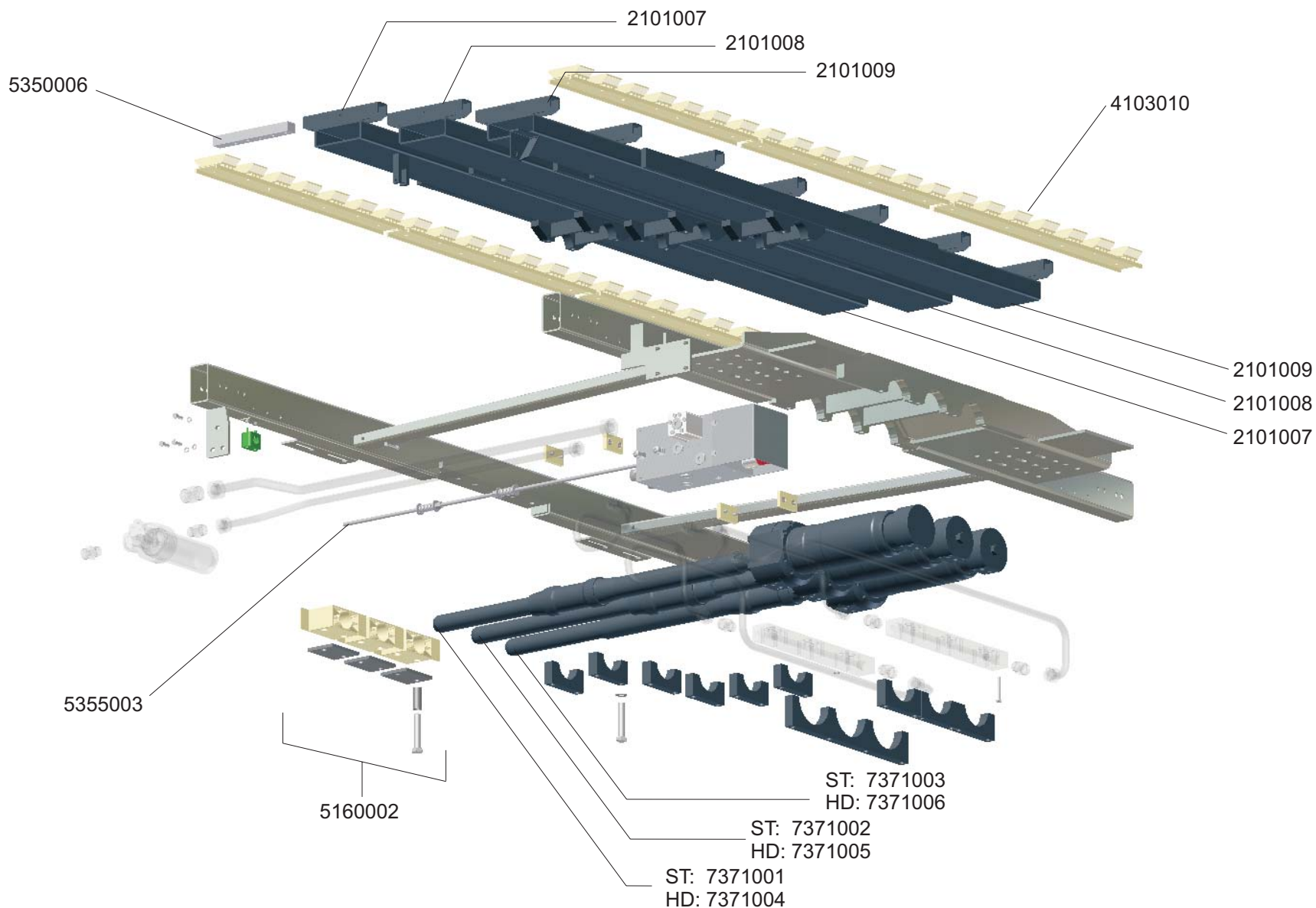
Assembly drawing

DAT: 15-3-2007

PAGE 1

DRAWING NR.: EV50002-CF-201

Bestelnummer Parts number Ersatzteilnummer	<div style="text-align: center;">(NL)</div> Samenstelling Pagina 1 BENAMING	<div style="text-align: center;">(GB)</div> Assembly Page 1 DESCRIPTION	<div style="text-align: center;">(D)</div> Zusammenbau Seite 1 BENENNUNG	Prijs Price Preis €
7370017	Besturingsventiel SL-2 E-bediend (compleet)	Control valve SL-2 E-operation (complete)	Steuerungventil SL-2 E-Bedienung (Komplett)	1.825,00
8370042	Besturingsventiel SL-2 B-bediend (compeet)	Control valve SL-2 B-operation (complete)	Steuerungventil SL-2 B-Bedienung (Komplett)	2.125,00
7371001	CF500 Cilinder nr.1 (bevest.materiaal)	CF500 hydraulic cylinder no. 1 with fasteningmaterials	CF500 Hydraulik Zylinder Nr. 1 mit Befestigungsmaterialien	1.125,00
7371002	CF500 Cilinder nr.2 (bevest. materiaal)	CF500 hydraulic cylinder no. 2 with fasteningmaterials	CF500 Hydraulik Zylinder Nr. 2 mit Befestigungsmaterialien	1.125,00
7371003	CF500 Cilinder nr.3 (bevest.materiaal)	CF500 hydraulic cylinder no. 3 with fasteningmaterials	CF500 Hydraulik Zylinder Nr. 3 mit Befestigungsmaterialien	1.125,00
7371004	CF500 Cilinder nr.1 HD (beves.materiaal)	CF500 hydraulic cylinder, HD no. 1 with fasteningmaterials	CF500 Hydraulik Zylinder, HD Nr. 1 mit Befestigungsmaterialien	1.439,00
7371005	CF500 Cilinder nr.2 HD (beves.materiaal)	CF500 hydraulic cylinder, HD no. 2 with fasteningmaterials	CF500 Hydraulik Zylinder, HD Nr. 2 mit Befestigungsmaterialien	1.439,00
7371006	CF500 Cilinder nr.3 HD (beves.materiaal)	CF500 hydraulic cylinder, HD no. 3 with fasteningmaterials	CF500 Hydraulik Zylinder, HD Nr. 3 mit Befestigungsmaterialien	1.439,00
<div style="display: flex; justify-content: space-between;"> <div data-bbox="264 1235 734 1378" style="width: 20%;"> <p>Prijzen : per stuk in EURO, excl. B.T.W.</p> <p>Levering : af werk, volgens onze standaard leverings- en betalingsvoorwaarden</p> <p>Betaling : netto, binnen 14 dagen na factuurdatum</p> <p>Wijzigingen voorbehouden, zie inhoudsopgave</p> </div> <div data-bbox="734 1235 1375 1378" style="width: 20%;"> <p>Prices : each in EURO, excl. VAT</p> <p>Delivery : Ex Works, according to our standard terms of payment and delivery</p> <p>Payment : nett, due 14 days from date of invoice</p> <p>All changes reserved, see table of contents</p> </div> <div data-bbox="1375 1235 2040 1378" style="width: 20%;"> <p>Preisen : pro Stück in EURO, excl. Mwst.</p> <p>Lieferung : ab Werk, laut unsere standard Lieferungs- und Zahlungsbedingungen</p> <p>Zahlung : netto, innerhalb 14 Tagen ab Rechnungsdatum</p> <p>Änderungen vorbehalten, siehe Inhaltsverzeichnis</p> </div> </div>				



Cargo Floor B.V.
 P.O. Box 271
 NL-7740 AG Coevorden
 Phone: +31-524-593900
 Fax: +31-524-593999
 Mail: info@cargofloor.nl

EXPLODED VIEWS CF500 SL-2

Cylinders en cross drives

DAT: 15-3-2007

PAGE 2

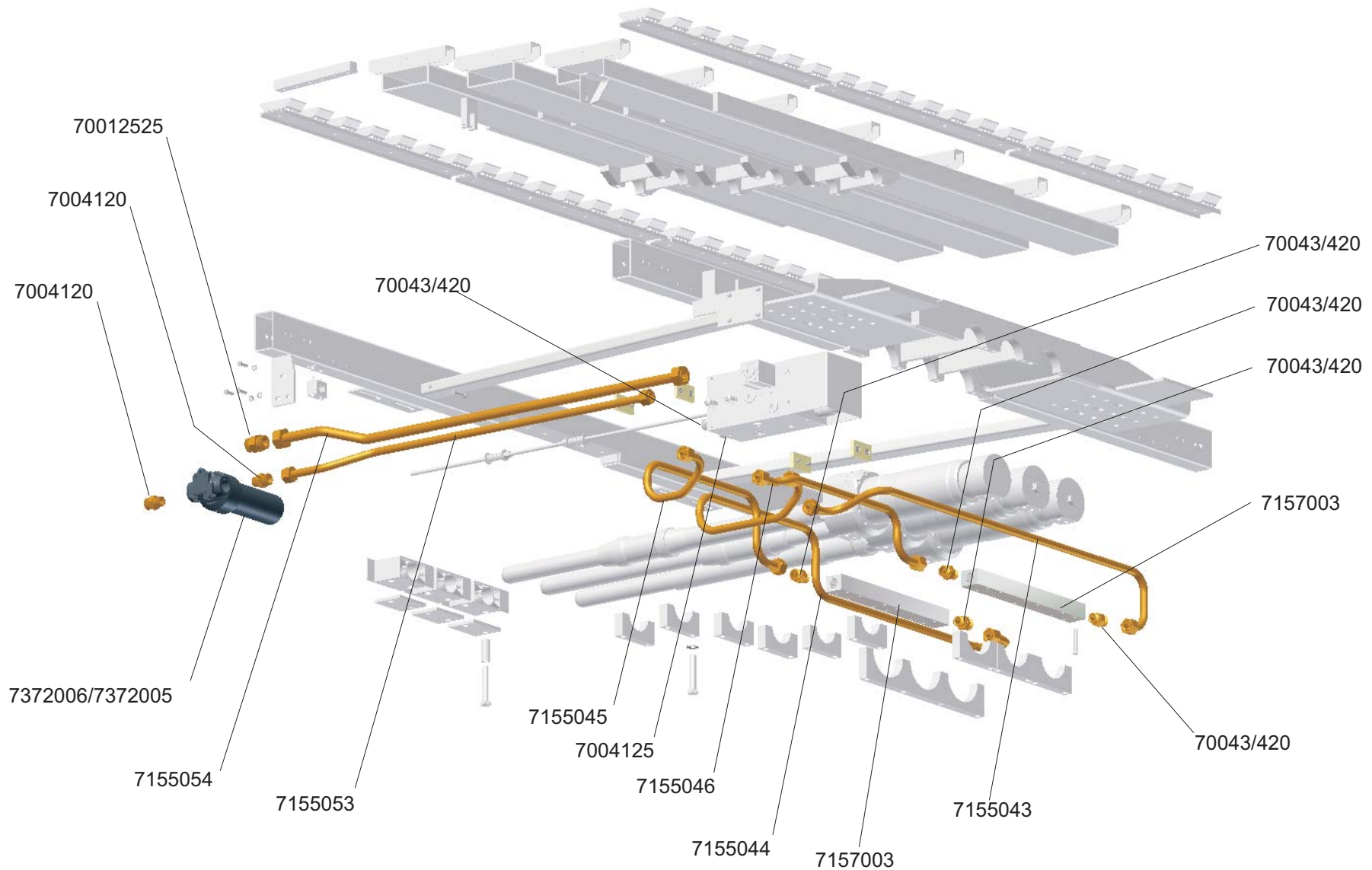
DRAWING NR.: EV50002-CF-202

Bestelnummer Parts number Ersatzteilnummer	(NL) Cilinders en framevoeten Pagina 2 BENAMING	(GB) Cylinders and cross drives Page 2 DESCRIPTION	(D) Zylinder und Rahmenfusse Seite 2 BENENNUNG	Prijs Price Preis €
2101007	Framevoet CF500 SL-2 nr. 1 (21/112) compleet	Framefoot CF500 SL-2 no. 1 (21/112) complete	Rahmenfuss CF500 SL-2 Nr.1 (21/112) komplett	541,00
2101008	Framevoet CF500 SL-2 nr. 2 (21/112) compleet	Framefoot CF500 SL-2 no. 2 (21/112) complete	Rahmenfuss CF500 SL-2 Nr.2 (21/112) Komplett	541,00
2101009	Framevoet CF500 SL-2 nr. 3 (21/112) compleet	Framefoot CF500 SL-2 no. 3 (21/112) complete	Rahmenfuss CF500 SL-2 Nr.3 (21/112) komplett	541,00
4103010	Kunststofkam 7/112 H32mm (wit)	Plastic bearing block white, 7-112, height 32mm.	Kunststoff Gleitkamm Weiß, 7-112, Höhe 32mm.	13,55
5153001	CF500 Klembeugel (3-voudig)	Clamping plate for cylinder triple (CF500)	Klemmplatte für Zylinder 3-fach (CF500)	66,00
5154001	Klembeugel cilinder enkelvoudig (CF500)	Clamping plate for 1 cylinder (CF500)	Klemmplatte für 1 Zylinder (CF500)	28,00
5154005	Klembeugel zuigerstang / framevoet (CF500)	Clamping plate cylinder bar/moving crossmember (CF500)	Klemmplatte Zylinderstange/Rahmenfuß (CF500)	15,60
5160002	Cilinderstanggeleidsset CF300 / CF500	Set Guide blocks for 3 cylinderbars CF300 / CF500	Satz Führungsblöcke für 3 Zylinderstange CF300 / CF500	163,00
5350006	Kunststof montagestrip (4xM12)	Plastic mounting strip (4xM12)	Kunststoff Montagestreifen (4xM12)	16,65
5355003	Draadstang L.=1.000 mm (compleet)	Threaded rod L.=1.000 mm (complete)	Gewindestang L.=1.000 mm (Komplett)	21,00
7371001	CF500 Cilinder nr.1 (bevest.materiaal)	CF500 hydraulic cylinder no. 1 with fasteningmaterials	CF500 Hydraulik Zylinder Nr. 1 mit Befestigungsmaterialien	1.125,00
7371002	CF500 Cilinder nr.2 (bevest. materiaal)	CF500 hydraulic cylinder no. 2 with fasteningmaterials	CF500 Hydraulik Zylinder Nr. 2 mit Befestigungsmaterialien	1.125,00
7371003	CF500 Cilinder nr.3 (bevest.materiaal)	CF500 hydraulic cylinder no. 3 with fasteningmaterials	CF500 Hydraulik Zylinder Nr. 3 mit Befestigungsmaterialien	1.125,00
7371004	CF500 Cilinder nr.1 HD (beves.materiaal)	CF500 hydraulic cylinder, HD no. 1 with fasteningmaterials	CF500 Hydraulik Zylinder, HD Nr. 1 mit Befestigungsmaterialien	1.439,00
7371005	CF500 Cilinder nr.2 HD (beves.materiaal)	CF500 hydraulic cylinder, HD no. 2 with fasteningmaterials	CF500 Hydraulik Zylinder, HD Nr. 2 mit Befestigungsmaterialien	1.439,00
7371006	CF500 Cilinder nr.3 HD (beves.materiaal)	CF500 hydraulic cylinder, HD no. 3 with fasteningmaterials	CF500 Hydraulik Zylinder, HD Nr. 3 mit Befestigungsmaterialien	1.439,00
Prijzen : per stuk in EURO, excl. B.T.W. Levering : af werk, volgens onze standaard leverings- en betalingsvoorwaarden Betaling : netto, binnen 14 dagen na factuurdatum Wijzigingen voorbehouden, zie inhoudsopgave		Prices : each in EURO, excl. VAT Delivery : Ex Works, according to our standard terms of payment and delivery Payment : nett, due 14 days from date of invoice All changes reserved, see table of contents		Preisen : pro Stück in EURO, excl. Mwst. Lieferung : ab Werk, laut unsere standard Lieferungs- und Zahlungsbedingungen Zahlung : netto, innerhalb 14 Tagen ab Rechnungsdatum Änderungen vorbehalten, siehe Inhaltsverzeichnis

Tel: +31 (0) 524 59 39 00

Fax: +31 (0) 524 59 39 99

E-mail: info@cargofloor.nl



Cargo Floor B.V.
P.O. Box 271
NL-7740 AG Coevorden
Phone: +31-524-593900
Fax: +31-524-593999
Mail: info@cargofloor.nl

EXPLODED VIEWS CF500 SL-2

CF500 SL-2 piping & filter

DAT: 15-3-2007

PAGE 3

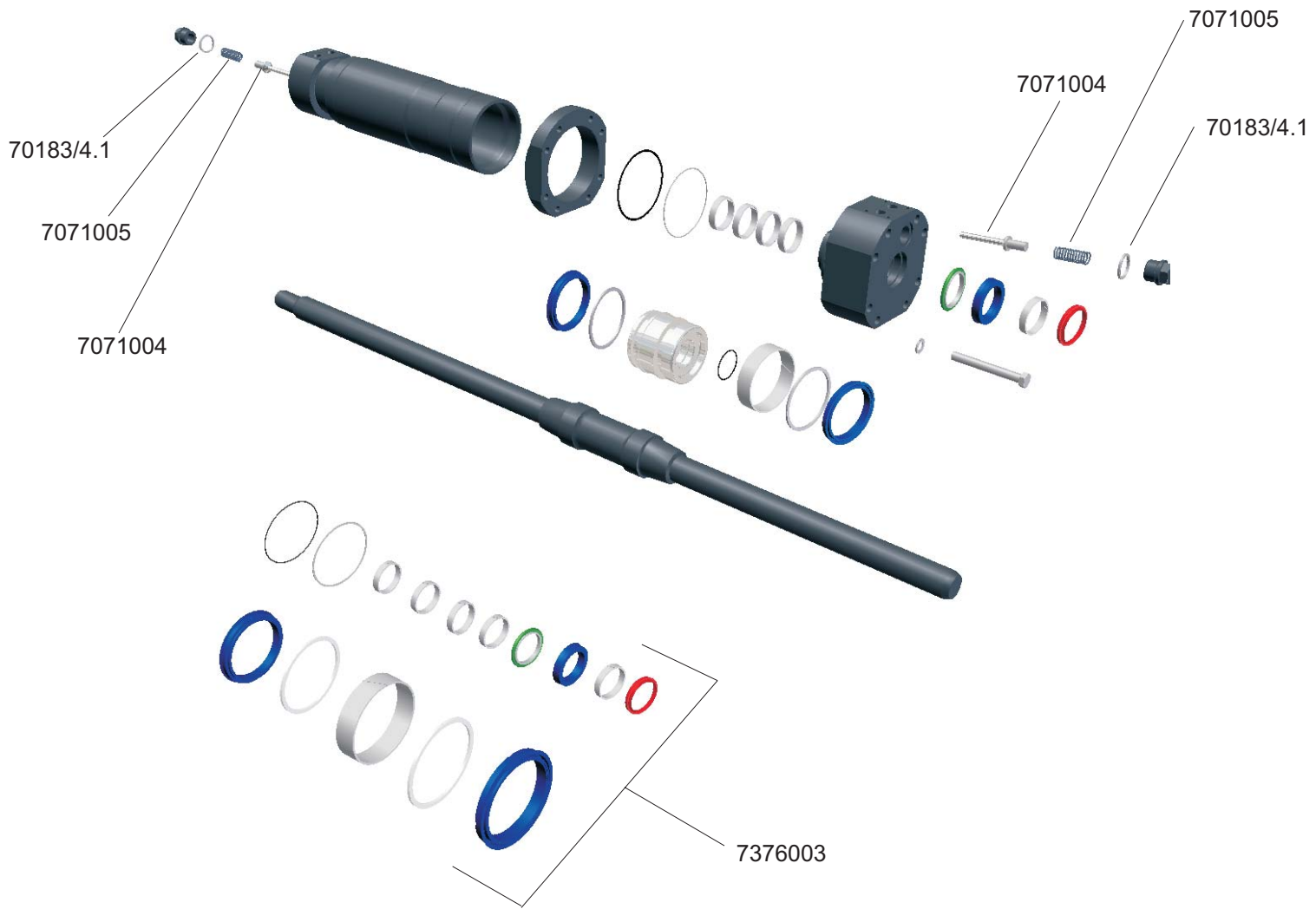
DRAWING NR.: EV50002-CF-203

Bestelnummer Parts number Ersatzteilnummer	<div style="text-align: center;">(NL)</div> Leidingen en filter Pagina 3 BENAMING	<div style="text-align: center;">(GB)</div> Piping and filter Page 3 DESCRIPTION	<div style="text-align: center;">(D)</div> Leitungen und filter Seite 3 BENENNUNG	Prijs Price Preis €
70043/420	Rechte inschr.kopp. 3/4" x 20mm	Straight screw-in coupling 3/4" x 20 mm	Gerade Einschraubverschraubung 3/4" x 20 mm	8,35
70012525	Rechte verbindingskoppeling 25x25mm	Straight connecting coupling 25 x 25 mm	Gerade Verschraubung 25 x 25 mm	11,45
7004120	Rechte inschroefkoppeling 1" x 20 mm	Straight screw-in coupling 1" x 20 mm	Gerade Einschraubverschraubung 1" x 20 mm	16,65
7004125	Rechte inschroefkoppeling 1" x 25 mm	Straight screw-in coupling 1" x 25 mm	Gerade Einschraubverschraubung 1" x 25 mm	10,40
7155043	Hydr. leiding 1 (SL-2)	Hydraulic pipe 1 (SL-2)	Hydraulische Leitung 1 (SL-2)	38,00
7155044	Hydr. leiding 2 (SL-2)	Hydraulic pipe 2 (SL-2)	Hydraulische Leitung 2 (SL-2)	38,00
7155045	Hydr. leiding 3 (SL-2)	Hydraulic pipe 3 (SL-2)	Hydraulische Leitung 3 (SL-2)	38,00
7155046	Hydr. leiding 4 (SL-2)	Hydraulic pipe 4 (SL-2)	Hydraulische Leitung 4 (SL-2)	38,00
7155053	Hydr. leiding 5 (SL-2)	Hydraulic pipe 5 (SL-2)	Hydraulische Leitung 5 (SL-2)	30,00
7155054	Hydr. leiding 6 (SL-2)	Hydraulic pipe 6 (SL-2)	Hydraulische Leitung 6 (SL-2)	57,00
7157003	Commonrail (SL-2)	Common rail (SL-2)	Common Rail (SL-2)	88,00
7372005	Filterelement PF2005	Filterelement PF2005	Filtereinsatz PF2005	85,00
7372006	Filterset PF2005 (compleet)	Filterset PF2005 complete	Filterset PF2005 Komplett	177,00
<div style="display: flex; justify-content: space-between;"> <div data-bbox="264 1225 719 1370"> <p>Prijzen : per stuk in EURO, excl. B.T.W.</p> <p>Levering : af werk, volgens onze standaard leverings- en betalingsvoorwaarden</p> <p>Betaling : netto, binnen 14 dagen na factuurdatum</p> <p>Wijzigingen voorbehouden, zie inhoudsopgave</p> </div> <div data-bbox="719 1225 1352 1370"> <p>Prices : each in EURO, excl. VAT</p> <p>Delivery : Ex Works, according to our standard terms of payment and delivery</p> <p>Payment : nett, due 14 days from date of invoice</p> <p>All changes reserved, see table of contents</p> </div> <div data-bbox="1352 1225 2040 1370"> <p>Preisen : pro Stück in EURO, excl. Mwst.</p> <p>Lieferung : ab Werk, laut unsere standard Lieferungs- und Zahlungsbedingungen</p> <p>Zahlung : netto, innerhalb 14 Tagen ab Rechnungsdatum</p> <p>Änderungen vorbehalten, siehe Inhaltsverzeichnis</p> </div> </div>				

Tel: +31 (0) 524 59 39 00

Fax: +31 (0) 524 59 39 99

E-mail: info@cargofloor.nl



Cargo Floor B.V.
 P.O. Box 271
 NL-7740 AG Coevorden
 Phone: +31-524-593900
 Fax: +31-524-593999
 Mail: info@cargofloor.nl

EXPLODED VIEWS CF500 SL-2

Cylinder

DAT: 15-3-2007

PAGE 4

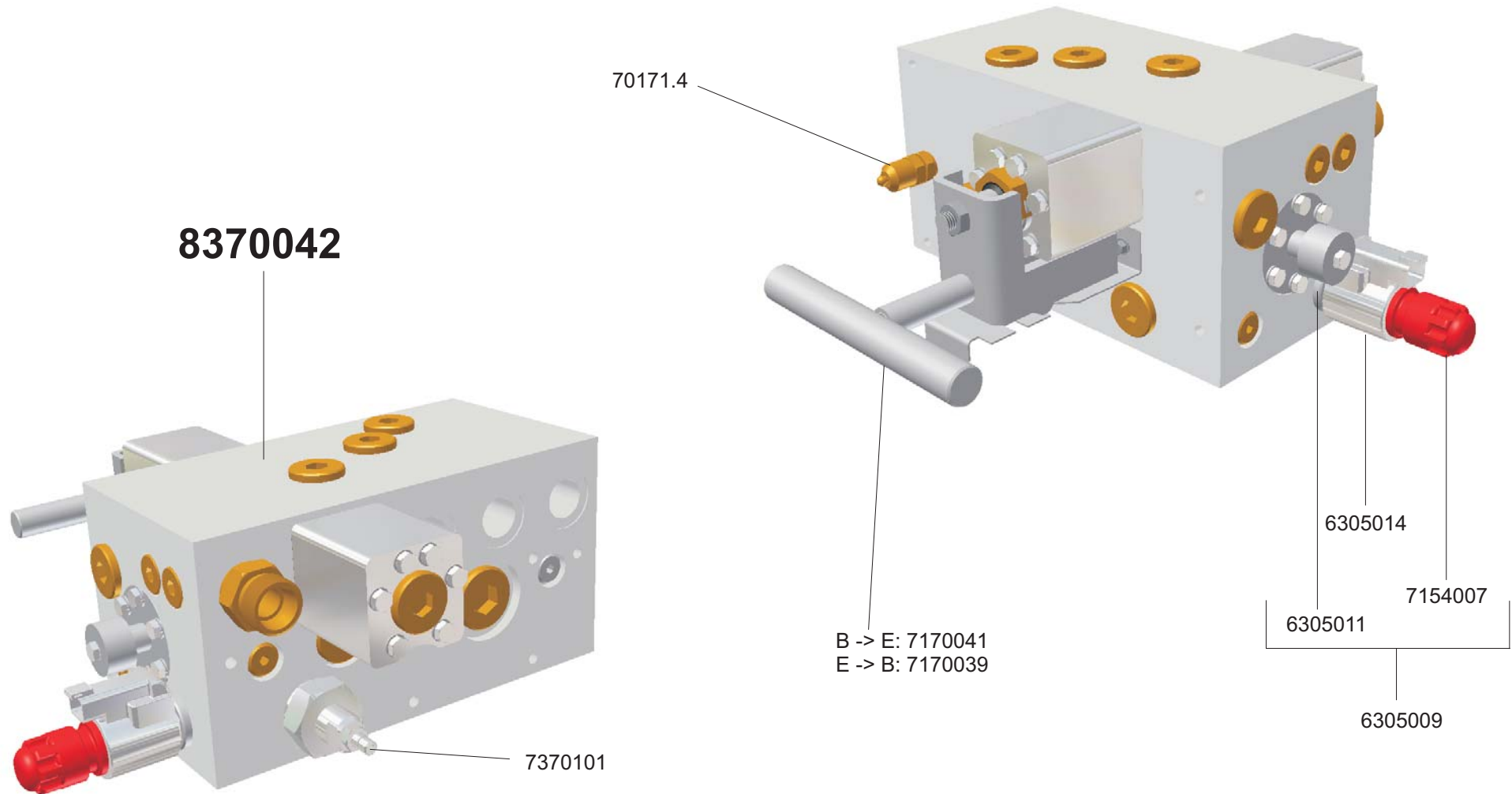
DRAWING NR.: EV50002-CF-204

Bestelnummer Parts number Ersatzteilnummer	<div style="text-align: center;">(NL)</div> Cilinder Pagina 4 BENAMING	<div style="text-align: center;">(GB)</div> Cylinder Page 4 DESCRIPTION	<div style="text-align: center;">(D)</div> Zylinder Seite 4 BENENNUNG	Prijs Price Preis €
7071004	Klep cilinder	Valve for cylinder	Ventil für Zylinder	34,00
70183/4.1	Bonded seal 3/4" (afgedraaid)	Bonded seal 3/4 (machineel)	Dichtungsring 3/4 (bearbeitet)	6,80
7071005	Veer terugslagklep	Spring for cylinder-valve	Feder für Zylinderventil	3,65
7376003	CF500 Afdichtingset (cilinder)	CF500 seals for cylinder	CF500 Abdichtungssatz für Zylinder	176,00
<div style="display: flex; justify-content: space-between;"> <div data-bbox="264 1225 725 1370"> <p>Prijzen : per stuk in EURO, excl. B.T.W.</p> <p>Levering : af werk, volgens onze standaard leverings- en betalingsvoorwaarden</p> <p>Betaling : netto, binnen 14 dagen na faktuurdatum</p> <p>Wijzigingen voorbehouden, zie inhoudsopgave</p> </div> <div data-bbox="725 1225 1379 1370"> <p>Prices : each in EURO, excl. VAT</p> <p>Delivery : Ex Works, according to our standard terms of payment and delivery</p> <p>Payment : nett, due 14 days from date of invoice</p> <p>All changes reserved, see table of contents</p> </div> <div data-bbox="1379 1225 2033 1370"> <p>Preisen : pro Stück in EURO, excl. Mwst.</p> <p>Lieferung : ab Werk, laut unsere standard Lieferungs- und Zahlungsbedingungen</p> <p>Zahlung : netto, innerhalb 14 Tagen ab Rechnungsdatum</p> <p>Änderungen vorbehalten, siehe Inhaltsverzeichnis</p> </div> </div>				

Tel: +31 (0) 524 59 39 00

Fax: +31 (0) 524 59 39 99

E-mail: info@cargofloor.nl



Cargo Floor B.V.
P.O. Box 271
NL-7740 AG Coevorden
Phone: +31-524-593900
Fax: +31-524-593999
Mail: info@cargofloor.nl

EXPLODED VIEWS CF500 SL-2

Steering valve "B" control

DAT: 15-3-2007

PAGE 5

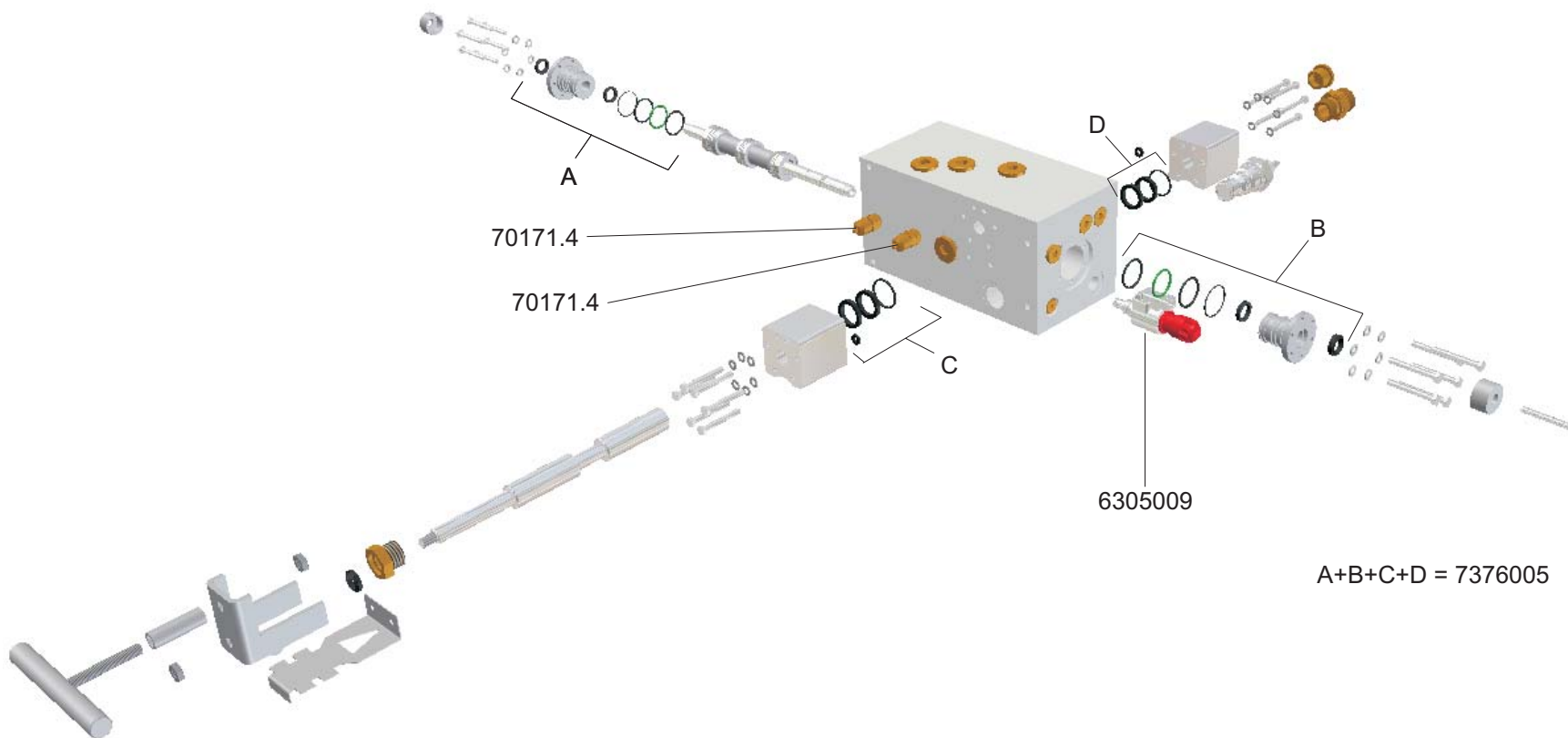
DRAWING NR.: EV50002-CF-205

Bestelnummer Parts number Ersatzteilnummer	(NL) Besturingsventiel "B" bediening Pagina 5 BENAMING	(GB) Steering valve "B" control Page 5 DESCRIPTION	(D) Steuerungsventil "B" Bedienung Seite 5 BENENNUNG	Prijs Price Preis €
8370042	Besturingsventiel SL-2 B-bediend (compeet)	Control valve SL-2 B-operation (complete)	Steuerungsventil SL-2 B-Bedienung (Komplett)	2.125,00
70171.4	Minimess meetaansluiting	Minimess measuring connection	Minimess Messanschluß	12,50
6305009	Magneet + stift (GS02)	Cartridge + solenoid (GS02)	Stift + Spule (GS02)	190,00
6305011	Stift (GS02)	Cartridge (GS02)	Stift (GS02)	140,00
6305014	Magneet G(+GS)02 (26V)	Solenoid G(+GS)02 26V	Spule G(+GS)02 26V	68,00
7154007	Kunststof noodhandbediening GS02	Plastic emergency manual control GS02	Kunststoff Nothandbedienung GS02	3,15
7170039	Ombouwset besturingsventiel E->B (SL-2)	Modification kit control valve E->B (SL-2)	Modificationsset Steuerungsventil E->B (SL-2)	364,00
7170041	Ombouwset besturingsventiel B->E (SL-2)	Modification kit control valve B->E (SL-2)	Modificationsset Steuerungsventil B->E (SL-2)	416,00
7370101	Drukstift drukbegrenzingsventiel	Pressure cartridge pressure control valve	Druckstift Druckbegrenzungsventil	136,00
Prijzen : per stuk in EURO, excl. B.T.W. Levering : af werk, volgens onze standaard leverings- en betalingsvoorwaarden Betaling : netto, binnen 14 dagen na factuurdatum Wijzigingen voorbehouden, zie inhoudsopgave		Prices : each in EURO, excl. VAT Delivery : Ex Works, according to our standard terms of payment and delivery Payment : nett, due 14 days from date of invoice All changes reserved, see table of contents		Preisen : pro Stück in EURO, excl. Mwst. Lieferung : ab Werk, laut unsere standard Lieferungs- und Zahlungsbedingungen Zahlung : netto, innerhalb 14 Tagen ab Rechnungsdatum Änderungen vorbehalten, siehe Inhaltsverzeichnis

Tel: +31 (0) 524 59 39 00

Fax: +31 (0) 524 59 39 99

E-mail: info@cargofloor.nl



Cargo Floor B.V.
 P.O. Box 271
 NL-7740 AG Coevorden
 Phone: +31-524-593900
 Fax: +31-524-593999
 Mail: info@cargofloor.nl

EXPLODED VIEWS CF500 SL-2

Steering valve "B" control

DAT: 15-3-2007

PAGE 6

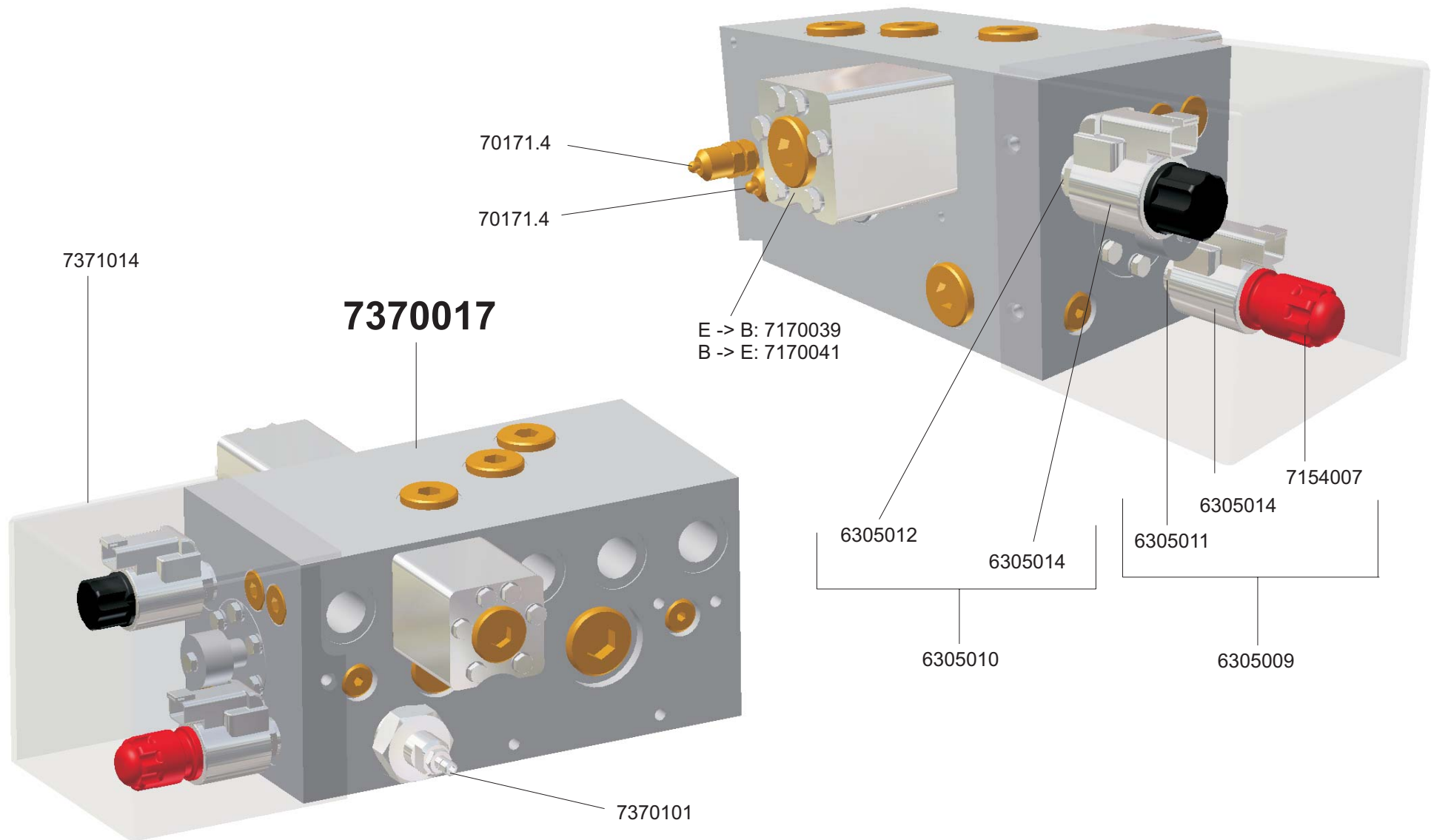
DRAWING NR.: EV50002-CF-206

Bestelnummer Parts number Ersatzteilnummer	(NL) Besturingsventiel "B" bediening Pagina 6 BENAMING	(GB) Steering valve "B" control Page 6 DESCRIPTION	(D) Steuerungsventil "B" Bedienung Seite 6 BENENNUNG	Prijs Price Preis €
6305009	Magneet + stift (GS02)	Cartridge + solenoid (GS02)	Stift + Spule (GS02)	190,00
7376005	Afdichtingset besturingsventiel (SL-2)	Seals for control valve (SL-2)	Abdichtung für Steuerungsventil (SL-2)	167,00
70171.4	Minimess meetaansluiting	Minimess measuring connection	Minimess Messanschluß	12,50
	<p>Prijzen : per stuk in EURO, excl. B.T.W.</p> <p>Levering : af werk, volgens onze standaard leverings- en betalingsvoorwaarden</p> <p>Betaling : netto, binnen 14 dagen na factuurdatum</p> <p>Wijzigingen voorbehouden, zie inhoudsopgave</p>	<p>Prices : each in EURO, excl. VAT</p> <p>Delivery : Ex Works, according to our standard terms of payment and delivery</p> <p>Payment : nett, due 14 days from date of invoice</p> <p>All changes reserved, see table of contents</p>	<p>Preisen : pro Stück in EURO, excl. Mwst.</p> <p>Lieferung : ab Werk, laut unsere standard Lieferungs- und Zahlungsbedingungen</p> <p>Zahlung : netto, innerhalb 14 Tagen ab Rechnungsdatum</p> <p>Änderungen vorbehalten, siehe Inhaltsverzeichnis</p>	

Tel: +31 (0) 524 59 39 00

Fax: +31 (0) 524 59 39 99

E-mail: info@cargofloor.nl



Cargo Floor B.V.
P.O. Box 271
NL-7740 AG Coevorden
Phone: +31-524-593900
Fax: +31-524-593999
Mail: info@cargo-floor.nl

EXPLODED VIEWS CF500 SL-2

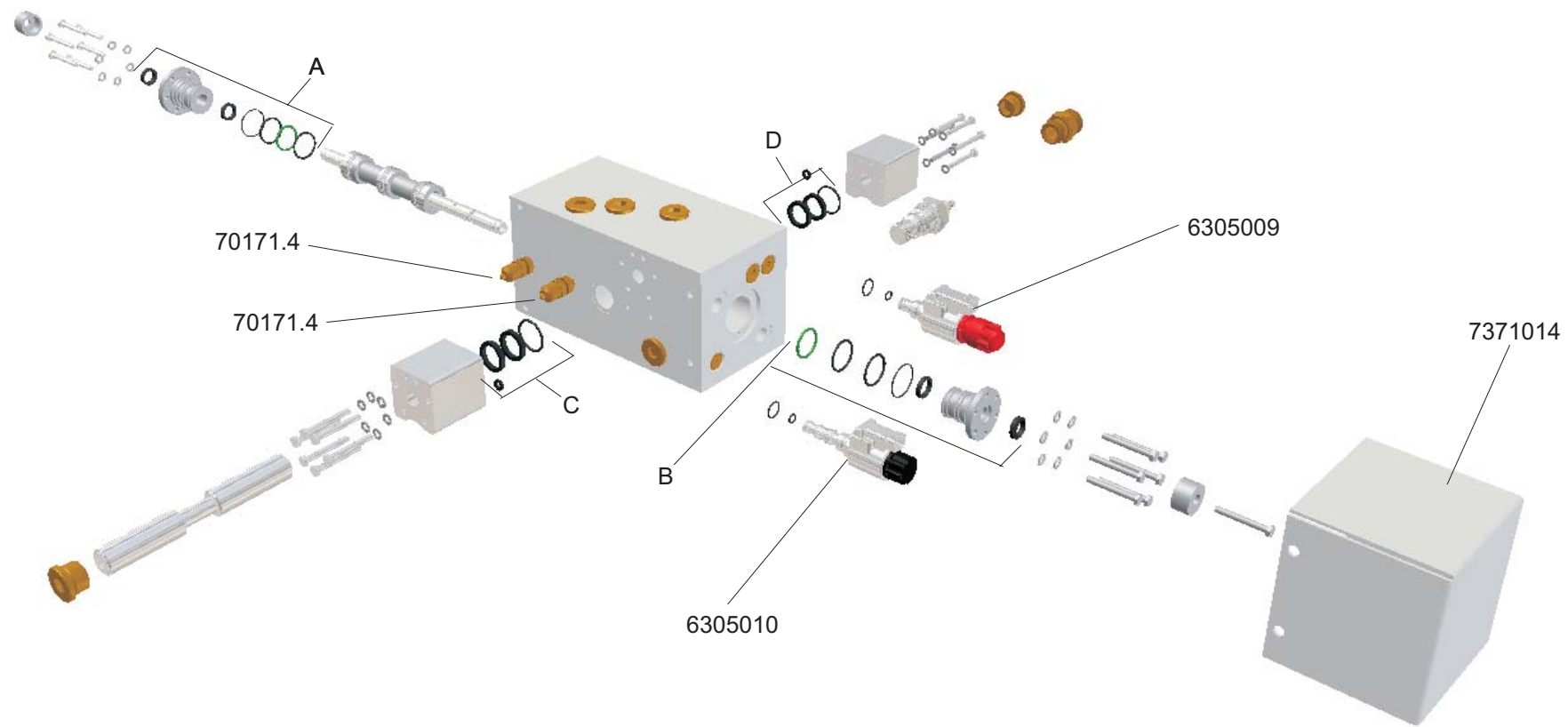
Steering valve "E" control

DAT: 15-3-2007

PAGE 7

DRAWING NR.: EV50002-CF-207

Bestelnummer Parts number Ersatzteilnummer	<div style="text-align: center;">(NL)</div> Besturingsventiel "E" bediening Pagina 7 BENAMING	<div style="text-align: center;">(GB)</div> Steering valve "E" control Page 7 DESCRIPTION	<div style="text-align: center;">(D)</div> Steuerungsventil " E" Bedienung Seite 7 BENENNUNG	Prijs Price Preis €
7370017	Besturingsventiel SL-2 E-bediend (compleet)	Control valve SL-2 E-operation (complete)	Steuerungsventil SL-2 E-Bedienung (Komplett)	1.825,00
70171.4	Minimess meetaansluiting	Minimess measuring connection	Minimess Messanschluß	12,50
6305009	Magneet + stift (GS02)	Cartridge + solenoid (GS02)	Stift + Spule (GS02)	190,00
6305010	Magneet + stift (G02)	Cartridge + solenoid (G02)	Stift + Spule (G02)	190,00
6305011	Stift (GS02)	Cartridge (GS02)	Stift (GS02)	140,00
6305012	Stift (G02)	Cartridge (G02)	Stift (G02)	140,00
6305014	Magneet G(+GS)02 (26V)	Solenoid G(+GS)02 26V	Spule G(+GS)02 26V	68,00
7154007	Kunststof noodhandbediening GS02	Plastic emergency manual control GS02	Kunststoff Nothandbedienung GS02	3,15
7170039	Ombouwset besturingsventiel E->B (SL-2)	Modification kit control valve E->B (SL-2)	Modificationsset Steuerungsventil E->B (SL-2)	364,00
7170041	Ombouwset besturingsventiel B->E (SL-2)	Modification kit control valve B->E (SL-2)	Modificationsset Steuerungsventil B->E (SL-2)	416,00
7370101	Drukstift druckbegrenzingsventiel	Pressure cartridge pressure control valve	Druckstift Druckbegrenzungsventil	136,00
7371014	Beschermkap besturingsventiel (SL-2)	Cover for control valve (SL-2)	Schutzkappe für Steuerventil (SL-2)	42,00
<div style="display: flex; justify-content: space-between;"> <div data-bbox="248 1193 560 1305" style="width: 30%;"> Prijzen : per stuk in EURO, excl. B.T.W. Levering : af werk, volgens onze standaard leverings- en betalingsvoorwaarden Betaling : netto, binnen 14 dagen na faktuurdatum Wijzigingen voorbehouden </div> <div data-bbox="732 1225 1198 1305" style="width: 30%;"> Prices : each in EURO, excl. VAT Delivery : Ex Works, according to our standard terms of payment and delivery Payment : nett, due 14 days from date of invoice All changes reserved </div> <div data-bbox="1391 1225 1881 1305" style="width: 30%;"> Preisen : pro Stück in EURO, excl. Mwst. Lieferung : ab Werk, laut unsere standard Lieferungs- und Zahlungsbedingungen Zahlung : netto, innerhalb 14 Tagen ab Rechnungsdatum Änderungen vorbehalten </div> </div>				



A+B+C+D=7376005



Cargo Floor B.V.
P.O. Box 271
NL-7740 AG Coevorden
Phone: +31-524-593900
Fax: +31-524-593999
Mail: info@cargofloor.nl

EXPLODED VIEWS CF500 SL-2

Steering valve "E" control

DAT: 15-3-2007

PAGE 8

DRAWING NR.: EV50002-CF-208

Bestelnummer Parts number Ersatzteilnummer	<div style="text-align: center;">(NL)</div> Besturingsventiel "E" bediening Pagina 8 BENAMING	<div style="text-align: center;">(GB)</div> Steering valve "E" control Page 8 DESCRIPTION	<div style="text-align: center;">(D)</div> Steuerungsventil " E" Bedienung Seite 8 BENENNUNG	Prijs Price Preis €
6305009	Magneet + stift (GS02)	Cartridge + solenoid (GS02)	Stift + Spule (GS02)	190,00
6305010	Magneet + stift (G02)	Cartridge + solenoid (G02)	Stift + Spule (G02)	190,00
7371014	Beschermpak besturingsventiel (SL-2)	Cover for control valve (SL-2)	Schutzkappe für Steuerventil (SL-2)	42,00
70171.4	Minimess meetaansluiting	Minimess measuring connection	Minimess Messanschluß	12,50
7376005	Afdichtingset besturingsventiel (SL-2)	Seals for control valve (SL-2)	Abdichtung für Steuerungsventil (SL-2)	167,00
<div style="display: flex; justify-content: space-between;"> <div data-bbox="241 1225 560 1374" style="width: 25%;"> <p>Prijzen : per stuk in EURO, excl. B.T.W.</p> <p>Levering : af werk, volgens onze standaard leverings- en betalingsvoorwaarden</p> <p>Betaling : netto, binnen 14 dagen na factuurdatum</p> <p>Wijzigingen voorbehouden, zie inhoudsopgave</p> </div> <div data-bbox="719 1225 1187 1374" style="width: 25%;"> <p>Prices : each in EURO, excl. VAT</p> <p>Delivery : Ex Works, according to our standard terms of payment and delivery</p> <p>Payment : nett, due 14 days from date of invoice</p> <p>All changes reserved, see table of contents</p> </div> <div data-bbox="1368 1225 1859 1374" style="width: 25%;"> <p>Preisen : pro Stück in EURO, excl. Mwst.</p> <p>Lieferung : ab Werk, laut unsere standard Lieferungs- und Zahlungsbedingungen</p> <p>Zahlung : netto, innerhalb 14 Tagen ab Rechnungsdatum</p> <p>Änderungen vorbehalten, siehe Inhaltsverzeichnis</p> </div> </div>				